

Załącznik nr 2 do Warunków Zamówienia

OPIS PRZEDMIOTU ZAMÓWIENIA (OPZ)

I. Przedmiot Zamówienia został podzielony na Zadania i obejmuje Dostawę nowych, nieregenerowanych, nieużywanych dysz, zgodnie z poniższą specyfikacją zgodnie z rysunkami technicznymi :

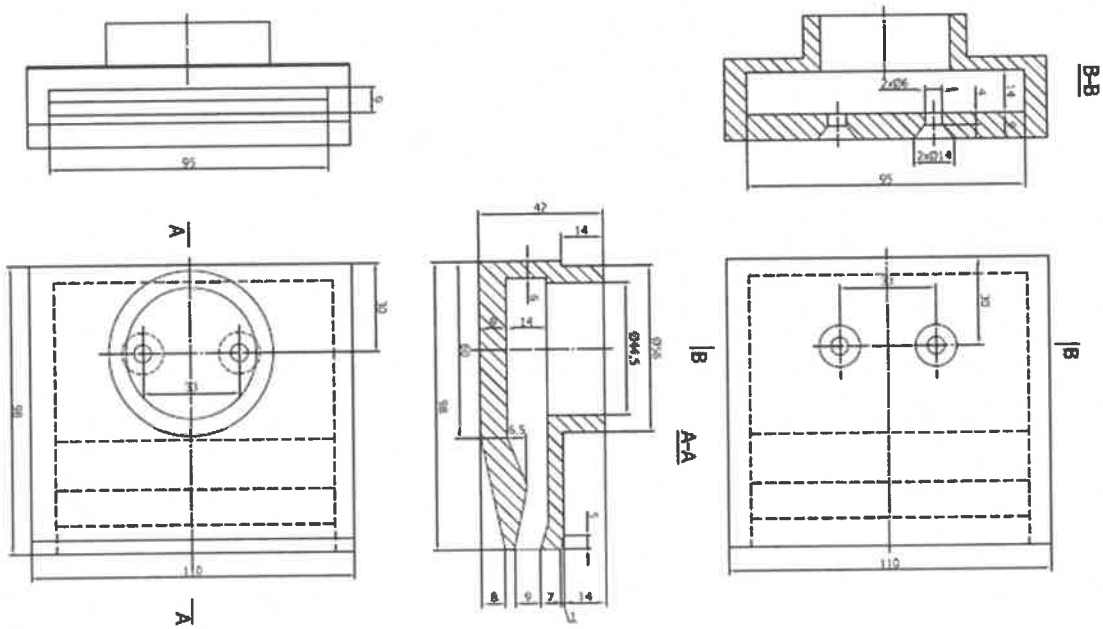
1). Zadanie 1 – dostawa dysz powietrza pierwotnego (rysunek 82.041.00.001.000.0, 82.041.00.001.000.0) Pozycja nr. 1,2,3 w ilości 1800 sztuk,

wymagania techniczne:

Dostarczone materiały będą spełniać wymogi dla tego typu materiałów, a w szczególności:

1. Materiał: **HK40**
2. Dysza wykonana technologią odlewu precyzyjnego metodą traconego wosku
3. Wykonanie obróbki mechanicznej oraz cieplnej w pełnym zakresie
4. Zamawiający Wymaga dostarczenia przed każdą dostawą jednej dyszy do badań niszczących.

Rysunki dysz powietrza pierwotnego:



Uwagi:
1. Na rysunku pokazano rysunek czepki gazowej.
2. Dobre i wariantnie skłęk.

Rok	Nazwa	II	Miej	Wydział	Nr projektu	Nr stron			
		2024					
		Materiał							
		Uzasadnienie / uwagi i inne uwagi							
Kod		Nazwa		Wydział		Nr projektu		Nr stron	
...		
Lp. pozycji		Nazwa		Wydział		Nr projektu		Nr stron	
...		
Lp. pozycji		Nazwa		Wydział		Nr projektu		Nr stron	
...		
Lp. pozycji		Nazwa		Wydział		Nr projektu		Nr stron	
...		
Lp. pozycji		Nazwa		Wydział		Nr projektu		Nr stron	
...		

1/5

Technical drawings of a mechanical part, showing front, top, and cross-sectional views. Dimensions include 55, 33, 110, 84, 42, 14, 21, 2, 105, 8, 9, 7, 14, and 31.

Uwaga:
 1. Pier 55 poz. 3 słu. 2 wkrętów a zakręty drewniane.
 2. Odnie suwmiernicze stopki.

№	Opis	Jedn.	Mnoż.	Wskaz.	Wskaz.	Wskaz.	Wskaz.	Wskaz.	Wskaz.	Wskaz.
1	Pier 55 L=1050	1	1	1	1	1	1	1	1	1
2	Wkręt 5x10	1	2	1	1	1	1	1	1	1
3	Zakręty drewniane	1	2	1	1	1	1	1	1	1
4	Stopki suwmiernicze	1	2	1	1	1	1	1	1	1

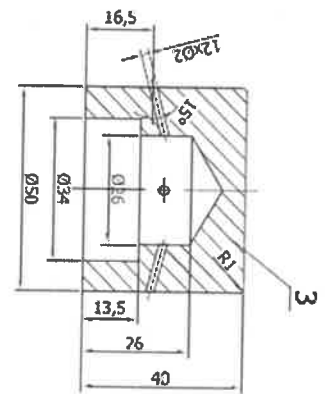
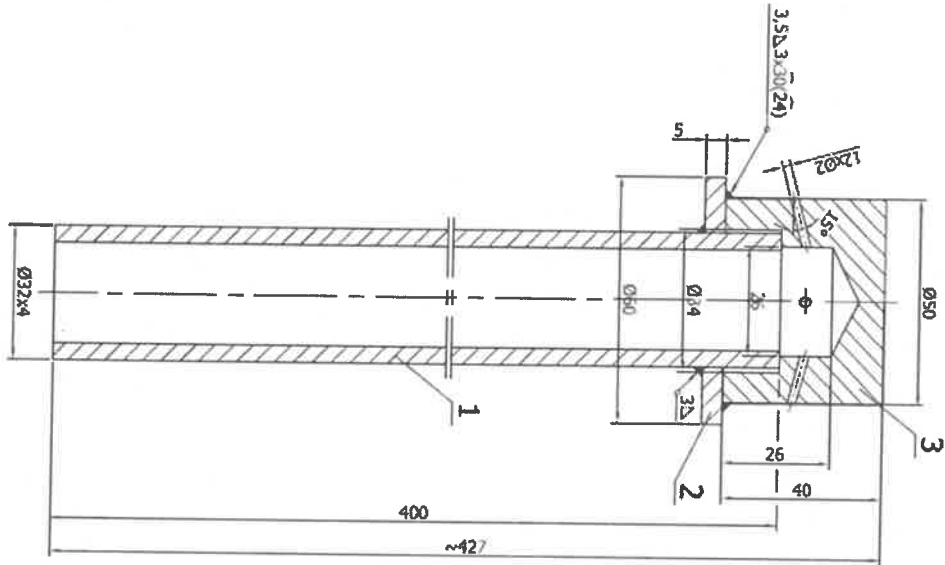
Wzrost: 1954
 Waga: 82,041,000,000,000
 Nr seryjny: 2-02801

- 2). Zadanie 2** – dostawa dysz okrągłych powietrza do syfonu kotła fluidalnego (rysunek 87.007.00.000.001.0) Pozycja nr. 3 w ilości 200 sztuk,
wymagania techniczne:

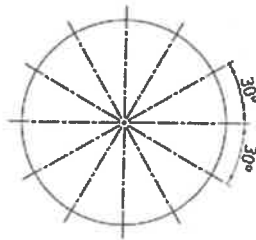
Dostarczone materiały będą spełniać wymogi dla tego typu materiałów, a w szczególności:

1. Materiał: **OH17N12M2T, PN-EN 10088:1998**

Rysunek dyszy okrągłej do syfonu:



Rozmieszczenie otworów Ø2



Uwagi:
1. Ostre krawędzie ślepić.

Złotnik		Podpłk		Długość		Nr katy		Podpłk		Długość	
Nr katy	Podpłk	Nr katy	Podpłk	Nr katy	Podpłk	Nr katy	Podpłk	Nr katy	Podpłk	Nr katy	Podpłk
3	Dysza	1	1,4307								
2	Pierścien z blachy 316S30	1	04:17122K2T								
1	Rura Ø32x4 L=400	1	04:17122K2T								
Podz		Nazwa		Masa (kg)		Nr rys/Norma		Nr arch			
Złotnik		Podpłk		Długość		Nr katy		Podpłk		Długość	
				OBIEKT		Zielony silek. Układ powlekania H ²				Data (dd)	
				ZTSPOK/CRĘSC		Dysza powietrzna.					
				Nr rysunku							
				87.007.00.000.001.0							
				Zamaw. Nr. r.							
				POLANIEC							
				Podpłk							
				1:1							
				Zamaw. Nr. r.							
				3 - 05334							

II. Warunki odbioru dostawy:

1. Zamawiający przed dokonaniem odbioru Dostawy dokona sprawdzenia jakości wykonania przedmiotu Zamówienia zgodnie z OPZ z zastrzeżeniem wycofania całości dostawy gdy dostarczony Towar nie będzie zgodny z OPZ.
2. Dostarczony materiał będzie odbierany przez Zamawiającego na podstawie Protokołu Odbioru Dostawy (sporządzonego według wzoru stanowiącego Załącznik nr 5 do Umowy) podpisanego przez pełnomocników Stron wskazanych w Umowie §5. Dostawca nie jest uprawniony do wystawiania faktur VAT za Towar, który nie został odebrany przez Zamawiającego.
3. Zamawiający wymaga, aby dostarczony Towar był zapakowany oraz zabezpieczony przed uszkodzeniem na czas Dostawy i magazynowania i opisany indeksami Zamawiającego
 - 110024088 dysza rusztu
 - 110026978 dysza do syfonu
4. Wraz z dostawą wymagane dostarczenie certyfikatu 3.1 oraz kompletnej dokumentacji wymaganej zgodnie z obowiązującymi przepisami.